



Meer info



HAWA-Concepta 25/30/40/50

Configurator

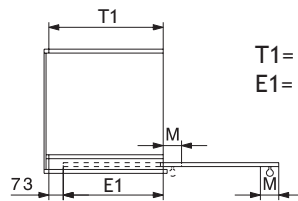
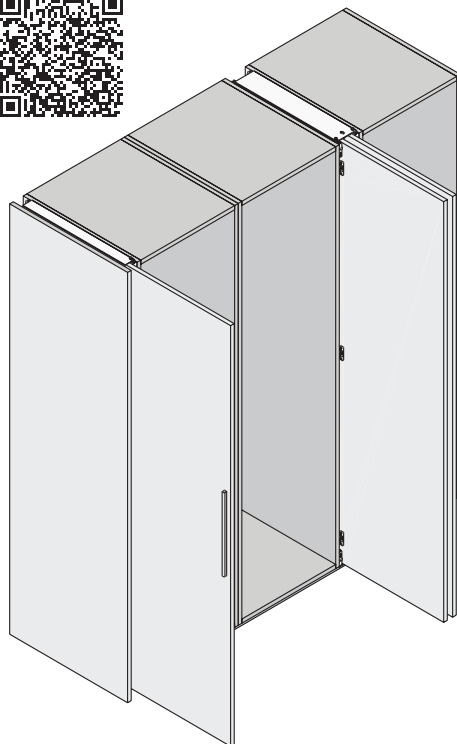


Beslag voor indraaischuifdeuren tot 25, 30, 40 of 50 kg

Montage mogelijk in meubels of muurnissen zonder ondergeleiding.

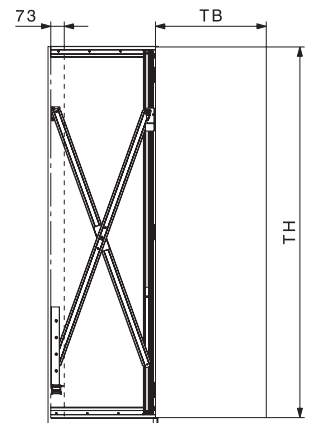
- deurbreedte: 300-900 mm
- deurdikte: 19-50 mm
- deurhoogte: 1250-2850 mm

- Automatische sluiting van de deur in de meubel of muurnis.
- Een goed doordachte demper aan de eindpositie zorgt voor een vlekkeloos bewegingscomfort.



$$T1 = TB - M + 73$$

$$E1 = T1 - 73 \text{ mm}$$



TH: hoogte tussen bodem en plafond kast
E1: maximum inschuifdiepte van de deur
T1: minimum inbouwdiepte beslag

Voor houten deuren - Min. 1 gnt

| DEURHOOGTE | MAX. INSCHUIFDIEPTE | MAX. KASTDIEPTE | CODE |
|---------------------------------|---------------------|-----------------|--------------------------|
| TH | E1 | T1 | |
| HAWA-Concepta 25 - 1250-1850 mm | ≤ 577 mm | ≤ 650 mm | HW-25878 |
| HAWA-Concepta 30 - 1851-2300 mm | ≤ 827 mm | ≤ 900 mm | HW-25879 |
| HAWA-Concepta 40 - 1851-2500 mm | ≤ 827 mm | ≤ 900 mm | HW-25880 |
| HAWA-Concepta 50 - 2301-2850 mm | ≤ 827 mm | ≤ 900 mm | HW-25881 |

HAWA-CONCEPTA 25/30/40/50 - TOEBEHOREN

| | OMSCHRIJVING | UITV. | CODE |
|--|------------------------------|---------------|---------------------------|
| | Geleider voor 2 draaideuren. | alu | HW-25680 |
| | Deurgreep | 400 mm alu | 5645-4200 |

Onder voorbehoud van maatafwijkingen en technische veranderingen.

HAWA-CONCEPTA 25/30/40/50 GARNITUREN

HAWA-Concepta 25

| TB TH | 300 | 350 | 400 | 450 | 500 | 550 | 600 | 650 | 700 | 750 |
|----------|-----|-----|-----|-----|-----|-----|-----|-----|-----|-----|
| 1850 | 25 | 25 | 25 | 25 | 25 | 25 | 25 | 24 | 23 | 22 |
| 1800 | 25 | 25 | 25 | 25 | 25 | 25 | 25 | 23 | 22 | 21 |
| 1750 | 25 | 25 | 25 | 25 | 25 | 25 | 24 | 22 | 21 | 21 |
| 1700 | 25 | 25 | 25 | 25 | 25 | 25 | 24 | 21 | 21 | 20 |
| 1650 | 25 | 25 | 25 | 25 | 25 | 25 | 23 | 21 | 20 | 19 |
| 1600 | 25 | 25 | 25 | 25 | 25 | 24 | 22 | 20 | 19 | 18 |
| 1550 | 25 | 25 | 25 | 25 | 25 | 24 | 21 | 19 | 18 | 18 |
| 1500 | 25 | 25 | 25 | 25 | 25 | 23 | 21 | 18 | 18 | 17 |
| 1450 | 25 | 25 | 25 | 25 | 24 | 22 | 20 | 18 | 17 | 16 |
| 1400 | 25 | 25 | 25 | 25 | 24 | 21 | 19 | 17 | 16 | 15 |
| 1350 | 25 | 25 | 25 | 24 | 23 | 21 | 18 | 16 | 16 | 15 |
| 1300 | 25 | 25 | 25 | 24 | 22 | 20 | 18 | 15 | 15 | 14 |
| 1250 | 25 | 25 | 24 | 23 | 21 | 19 | 17 | 15 | 14 | 13 |

Deurgewicht in Kg / TB = Deurgewicht in mm / TH = Deurhoogte in mm

HAWA-Concepta 40

| TB TH | 300 | 350 | 400 | 450 | 500 | 550 | 600 | 650 | 700 | 750 | 800 | 850 | 900 |
|----------|-----|-----|-----|-----|-----|-----|-----|-----|-----|-----|-----|-----|-----|
| 2500 | 40 | 40 | 40 | 40 | 40 | 40 | 40 | 40 | 40 | 40 | 40 | 40 | 40 |
| 2450 | 40 | 40 | 40 | 40 | 40 | 40 | 40 | 40 | 40 | 40 | 40 | 40 | 39 |
| 2400 | 40 | 40 | 40 | 40 | 40 | 40 | 40 | 40 | 40 | 40 | 40 | 40 | 38 |
| 2350 | 40 | 40 | 40 | 40 | 40 | 40 | 40 | 40 | 40 | 40 | 40 | 39 | 37 |
| 2300 | 40 | 40 | 40 | 40 | 40 | 40 | 40 | 40 | 40 | 40 | 40 | 38 | 36 |
| 2250 | 40 | 40 | 40 | 40 | 40 | 40 | 40 | 40 | 40 | 40 | 39 | 37 | 35 |
| 2200 | 40 | 40 | 40 | 40 | 40 | 40 | 40 | 40 | 40 | 40 | 38 | 36 | 34 |
| 2150 | 40 | 40 | 40 | 40 | 40 | 40 | 40 | 40 | 40 | 39 | 37 | 35 | 33 |
| 2100 | 40 | 40 | 40 | 40 | 40 | 40 | 40 | 40 | 40 | 38 | 36 | 34 | 32 |
| 2050 | 40 | 40 | 40 | 40 | 40 | 40 | 40 | 40 | 39 | 37 | 35 | 33 | 31 |
| 2000 | 40 | 40 | 40 | 40 | 40 | 40 | 40 | 40 | 40 | 38 | 36 | 34 | 32 |
| 1950 | 40 | 40 | 40 | 40 | 40 | 40 | 40 | 39 | 37 | 35 | 33 | 31 | 29 |
| 1900 | 40 | 40 | 40 | 40 | 40 | 40 | 40 | 38 | 36 | 34 | 32 | 30 | 28 |
| 1851 | 40 | 40 | 40 | 40 | 40 | 40 | 40 | 39 | 37 | 35 | 33 | 31 | 27 |

Deurgewicht in Kg / TB = Deurgewicht in mm / TH = Deurhoogte in mm

HAWA-Concepta 30

| TB TH | 300 | 350 | 400 | 450 | 500 | 550 | 600 | 650 | 700 | 750 | 800 | 850 | 900 |
|----------|-----|-----|-----|-----|-----|-----|-----|-----|-----|-----|-----|-----|-----|
| 2300 | 30 | 30 | 30 | 30 | 30 | 30 | 30 | 30 | 30 | 30 | 29 | 27 | 26 |
| 2250 | 30 | 30 | 30 | 30 | 30 | 30 | 30 | 30 | 30 | 30 | 28 | 27 | 25 |
| 2200 | 30 | 30 | 30 | 30 | 30 | 30 | 30 | 30 | 30 | 29 | 27 | 26 | 24 |
| 2150 | 30 | 30 | 30 | 30 | 30 | 30 | 30 | 30 | 30 | 29 | 27 | 25 | 24 |
| 2100 | 30 | 30 | 30 | 30 | 30 | 30 | 30 | 30 | 30 | 28 | 26 | 25 | 23 |
| 2050 | 30 | 30 | 30 | 30 | 30 | 30 | 30 | 29 | 27 | 25 | 24 | 23 | 23 |
| 2000 | 30 | 30 | 30 | 30 | 30 | 30 | 30 | 29 | 26 | 25 | 23 | 22 | 22 |
| 1950 | 30 | 30 | 30 | 30 | 30 | 30 | 29 | 27 | 26 | 24 | 23 | 21 | 21 |
| 1900 | 30 | 30 | 30 | 30 | 30 | 30 | 29 | 27 | 25 | 23 | 22 | 21 | 21 |
| 1851 | 30 | 30 | 30 | 30 | 30 | 30 | 28 | 26 | 24 | 23 | 21 | 20 | 20 |

Deurgewicht in Kg / TB = Deurgewicht in mm / TH = Deurhoogte in mm

HAWA-Concepta 50

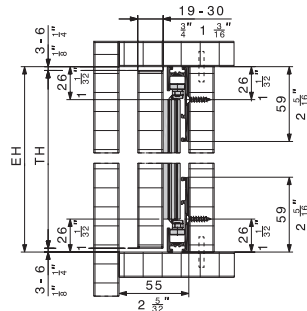
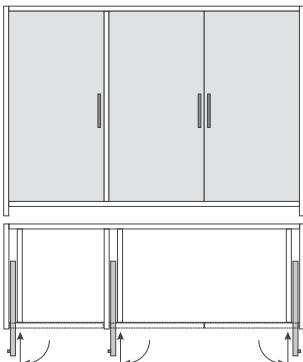
| TB TH | 300 | 350 | 400 | 450 | 500 | 550 | 600 | 650 | 700 | 750 | 800 | 850 | 900 |
|----------|-----|-----|-----|-----|-----|-----|-----|-----|-----|-----|-----|-----|-----|
| 2850 | 50 | 50 | 50 | 50 | 50 | 50 | 50 | 50 | 50 | 50 | 50 | 50 | 50 |
| 2800 | 50 | 50 | 50 | 50 | 50 | 50 | 50 | 50 | 50 | 50 | 50 | 50 | 50 |
| 2750 | 50 | 50 | 50 | 50 | 50 | 50 | 50 | 50 | 50 | 50 | 50 | 50 | 50 |
| 2700 | 50 | 50 | 50 | 50 | 50 | 50 | 50 | 50 | 50 | 50 | 50 | 50 | 49 |
| 2650 | 50 | 50 | 50 | 50 | 50 | 50 | 50 | 50 | 50 | 50 | 50 | 50 | 48 |
| 2600 | 50 | 50 | 50 | 50 | 50 | 50 | 50 | 50 | 50 | 50 | 50 | 49 | 48 |
| 2550 | 50 | 50 | 50 | 50 | 50 | 50 | 50 | 50 | 50 | 50 | 50 | 48 | 47 |
| 2500 | 50 | 50 | 50 | 50 | 50 | 50 | 50 | 50 | 50 | 50 | 49 | 48 | 46 |
| 2450 | 50 | 50 | 50 | 50 | 50 | 50 | 50 | 50 | 50 | 49 | 48 | 47 | 45 |
| 2400 | 50 | 50 | 50 | 50 | 50 | 50 | 50 | 50 | 50 | 48 | 48 | 46 | 45 |
| 2350 | 50 | 50 | 50 | 50 | 50 | 50 | 50 | 50 | 49 | 48 | 47 | 45 | 44 |
| 2301 | 50 | 50 | 50 | 50 | 50 | 50 | 50 | 49 | 48 | 47 | 46 | 45 | 43 |

Deurgewicht in Kg / TB = Deurgewicht in mm / TH = Deurhoogte in mm

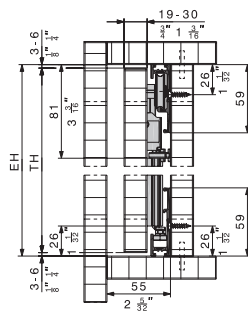
!!GEWICHT VOLGENS AFMETING VAN DE DEUR!!

HAWA-CONCEPTA 25/30/40/50 KONSTRUCTIEVARIANTEN

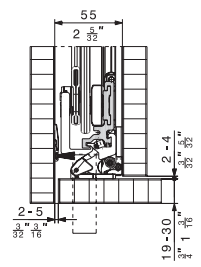
Inliggend voor Hawa-Concepta 25/30/40/50



HAWA-Concepta 25/30

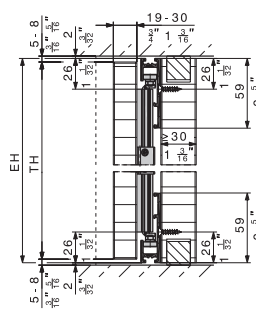
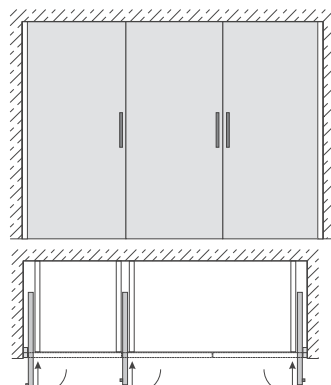


HAWA-Concepta 40/50

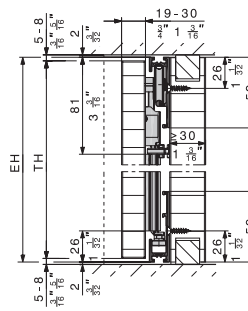


HAWA-Concepta 25/30/40/50

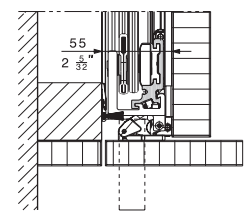
Inbouw voor Hawa-Concepta 25/30/40/50, ingebouwd in muurnis



HAWA-Concepta 25/30



HAWA-Concepta 40/50



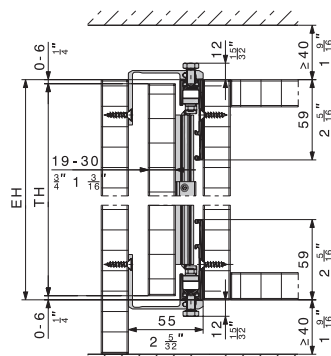
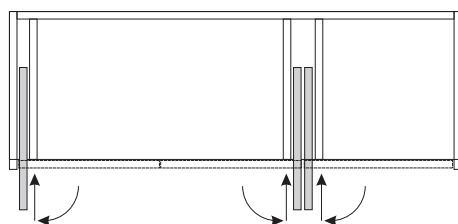
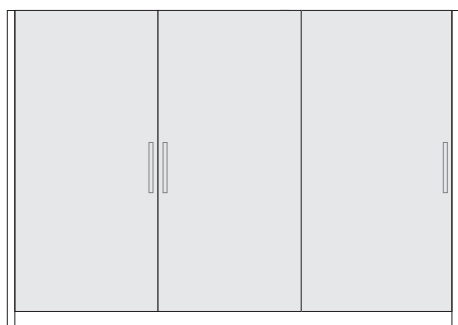
HAWA-Concepta 25/30/40/50

Onder voorbehoud van maatafwijkingen en technische veranderingen.

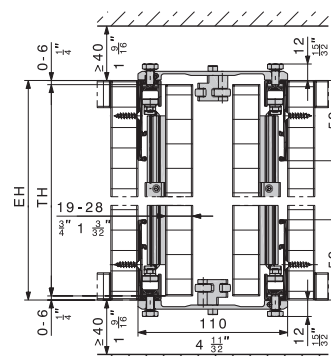
5b

HAWA-CONCEPTA 25/30/40/50 MET CONNECTOR

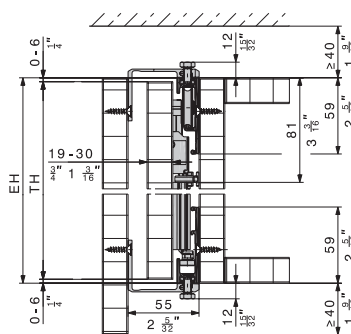
De connector is een compleet modulair systeem om 1 of 2 deuren te verbinden. Gemakkelijk te bevestigen boven- en onderaan de kast



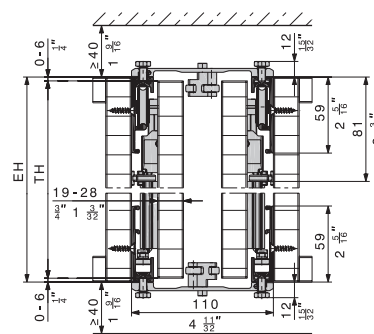
HAWA-Concepta 25/30
Connector: 55 mm



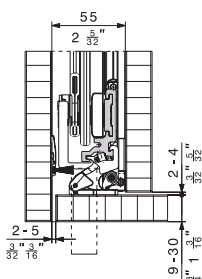
HAWA-Concepta 25/30
Connector: 110 mm



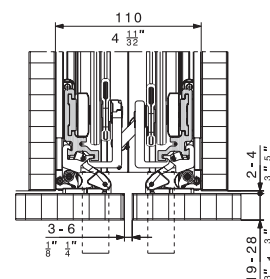
HAWA-Concepta 40/50
Connector: 55 mm



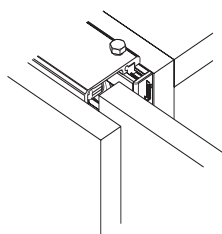
HAWA-Concepta 40/50
Connector: 110 mm



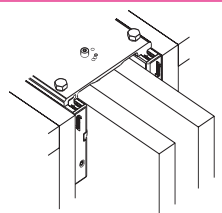
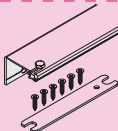
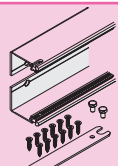
Connector: 55 mm
deurdikte: 19-30 mm



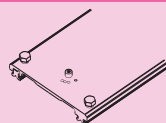
Connector: 110 mm
deurdikte: 19-28 mm



Connector: 55 mm
verbinder voor 1 of 2 deuren



Connector: 110 mm
verbinder voor 2 deuren



| OMSCHRIJVING | LENGTE | UITV. | CODE |
|---|------------------|------------|--|
| Connector 55 mm verbinder voor 2 deuren | 650 mm | alu | HW-25438 |
| Connector 55 mm verbinder voor 1 deur | 650 mm 900 mm | alu alu | 5441-4306 5441-4309 |
| Connector 110 mm verbinder voor 2 deuren | 650 mm 900 mm | alu alu | 5441-4316 5441-4319 |
| Connector 110 mm verbinder voor 2 deuren, voor montage met een vaste sokkel | 26 mm | alu | 5441-4399 |

Onder voorbehoud van maatafwijkingen en technische veranderingen.